

Sensore di movimento - Professional Line

IS 345 MX Highbay

DALI-2 APC - quadrato, sup.
EAN 4007841 010591
Art. n. 010591



infrared sensor
360°



max. 30 x 4 m



IP54



2 - 1000 lux



5 sec - 15 min



manual override



ideal 4 - 14 m

Teach

Teach mode



energy saving

5 years

manufacturer's
warranty steinel-
professional.de/
garantie

Descrizione del funzionamento

Sorveglianza al massimo livello. Rilevatore di movimento a infrarosso IS 345 MX Highbay per ambienti interni, ideale per elevate altezze in capannoni di deposito, magazzini con scaffali alti, capannoni con macchinari, sale per check-in e sale d'attesa in aeroporti e stazioni, altezza di montaggio fino a 14 m, campo di rilevamento 30 x 4 m (radiale), grande spazio interno per le connessioni elettriche per un semplice montaggio. Disponibile in versione angolare per installazione a vista o incassata.

Dati tecnici

Dimensions (L x W x H)	65 x 95 x 95 mm
Manufacturer's Warranty	5 anni
Settings via	Telecomando, Potenzimetri, Smart Remote
With remote control	No
Version	DALI-2 APC - quadrato, sup.
PU1, EAN	4007841010591
Type	Rilevatori di movimento
Application, place	Interni
Application, room	magazzino verticale, Interni
Colour	bianco
Colour, RAL	9003
Includes corner wall mount	No
Installation site	soffitto
Installation	In superficie, Soffitto
IP-rating	IP54

Optimum mounting height	12 m
Detection angle	Corridoio, 360 °
Angle of aperture	90 °
Sneak-by guard	Si
Capability of masking out individual segments	Si
Electronic scalability	No
Mechanical scalability	No
Reach, radial	30 x 4 m (120 m ²)
Reach, tangential	30 x 4 m (120 m ²)
Switching zones	280 zone di commutazione
Functions	Modalità normale / modalità test, Manuale ON / ON-OFF, Regolazione della luce costante ON-OFF
Twilight setting	2 - 1000 lx
Time setting	5 sec - 15 min
Basic light level function	Si

<https://www.steinel.de/en/>

Con riserva di modifiche tecniche

07.2024 Pagina 1 da 3

IS 345 MX Highbay

DALI-2 APC - quadrato, sup.
EAN 4007841 010591
Art. n. 010591



Dati tecnici

Ambient temperature	-20 – 50 °C	Basic light level function time	1-30 min, Tutta la notte
Materiale	Plastica	Main light adjustable	50 - 100 %
Mains power supply	220 – 240 V / 50 – 60 Hz	Twilight setting TEACH	Si
Steuerausgang, Dali	broadcast 1x30 ballast elettronici	Constant-lighting control	Si
Technology, sensors	Infrarossi passivi, Sensore ottico	Interconnection	Si
Mounting height	4,00 – 16,00 m	Type of interconnection	Master/Slave
Mounting height max.	16,00 m	Interconnection via	Cavo

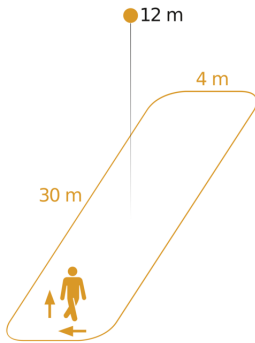
Accessori

EAN 4007841 009151	Telecomando Smart Remote
EAN 4007841 559410	Telecomando di servizio RC8
EAN 4007841 592806	Telecomando utente RC5
EAN 4007841 056711	Pannello nero per il sensori IR

IS 345 MX Highbay

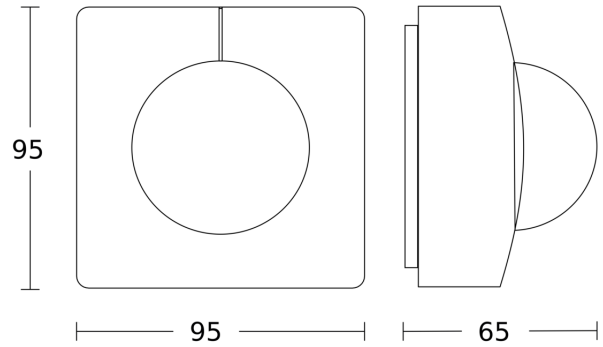
DALI-2 APC - quadrato, sup.
EAN 4007841 010591
Art. n. 010591

Campo di rilevamento

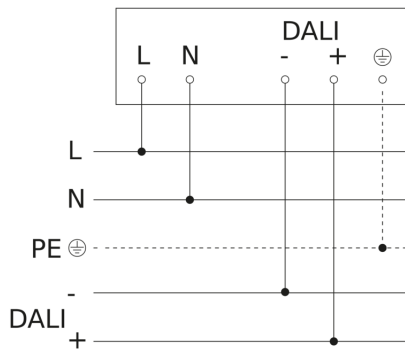


Possibile altezza di montaggio: 4,00 m - 16,00 m
Arancione: direzione di movimento radiale

Disegno



Schema elettrico Master



Schema elettrico collegamento in rete di DALI-2 APC & DALI-2 IPD

